

AIR EDGER™ DÜZ (YASSI) JET BAŞLIĞI

Üstün tasarıma sahip düz (yassı) jet başlığı basınçlı hava kullanımını ve gürültü seviyesini düşürür. Tasarımındaki çeşitli ayarlama şimleri (pulları) sayesinde uygulanan kuvveti prosedüre göre düşük ya da yüksek olarak değiştirebilir.

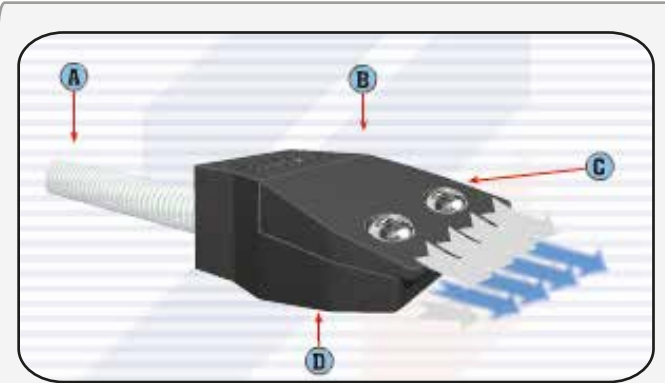
SİSTEM NEDİR - KULLANIM NEDENLERİ

Model 47011 (Çinko muhafazaya sahip) ve Model 47011S-316L (316L paslanmaz çelik muhafazaya sahip) Air Edger™ Düz (Yassı) Jet Başlığı; üstün verimlilik değeri ile hava bıçaklarının etkin olarak kullanılmadığı ve yeterli olmadığı uygulamalar için yüksek hızda laminar akışla birlikte yüksek üfleme gücü sağlamak üzere dizayn edilmiştir.

Air Edger™ Düz (Yassı) Jet Başlığı'nın performansının, özel olarak tasarlanmış deliklere ve şimlere sahip olan ve üstün performans idda eden diğer jet başlıklarından daha üstün olduğu uygulamalı testler sırasında görülmüştür. Özel tasarımı ve çeşitli konfigürasyonları sayesinde basınçlı hava kullanımını ve gürültü seviyesini mizimize etmektedir.



Nex flow™ Air Edger™ Düz (Yassı) Jet Başlığı, düz bir şim tarafından ayarlanabilen çeşitli boyutlardaki ağız açıklığına (boşluk) sahiptir. 3 standart şim boyutu (0.004" (0.10mm), 0.008" (0.20mm) ve 0.02" (0.51mm)) mevcuttur. Büyük boşluklar ve daha büyük kuvvet için bir ya da daha fazla şim aynı anda kullanılabilir.



ÇALIŞMA PRENSİBİ

Basınçlı hava arka bağlantıdan (A) giriş yapmaktadır. B ve D noktasındaki Basınçlı hava akışı tarafından sürüklenen hava, uç tarafta bulunan küçük boşluklardan geçerek sistemi terk eder. Sürüklenen hava, 2" (50.8mm) uzunluğudaki Air Edger™ Düz (Yassı) Jet Başlığı boyunca düzgün bir hava tabakası oluşturmak için hava akışını mükemmel bir düz çizgide yönlendiren profili takip eder. Güçlendirilmiş hava akışı, hızı ve kuvveti maksimuma çıkararak minimum rüzgar sürtünmeli, keskin kenarlı laminar bir akış elde eder. Bu sayede üfleme ve soğutma operasyonlarında kullanılan enerji verimliliği artar. İki Adet vida (C) ve çeşitli büyüklükteki ayarlama şimleri (pul) (0.004" (0.10mm), 0.008" (0.20mm) ve 0.02" (0.51mm)) vasıtasıyla ağız açıklığı (boşluk) ayarlanabilir. Bir ya da daha fazla şim (pul) aynı anda kullanılabilir.



0.008" (0.20mm) boşluk ayarlı Air Edger™ Düz (Yassı) Jet Başlığı, yüksek hızda hareket eden şişeleme hattındaki kapakların altından su üfleylebilir.



0.020" (0.51mm) boşluk ayarlı Air Edger™ Düz (Yassı) Jet Başlığı, çıkış hatlarındaki pisliliği ve kalıntıyı temizlemek için yüksek seviyede üfleme gücü sağlar.

PERFORMANS

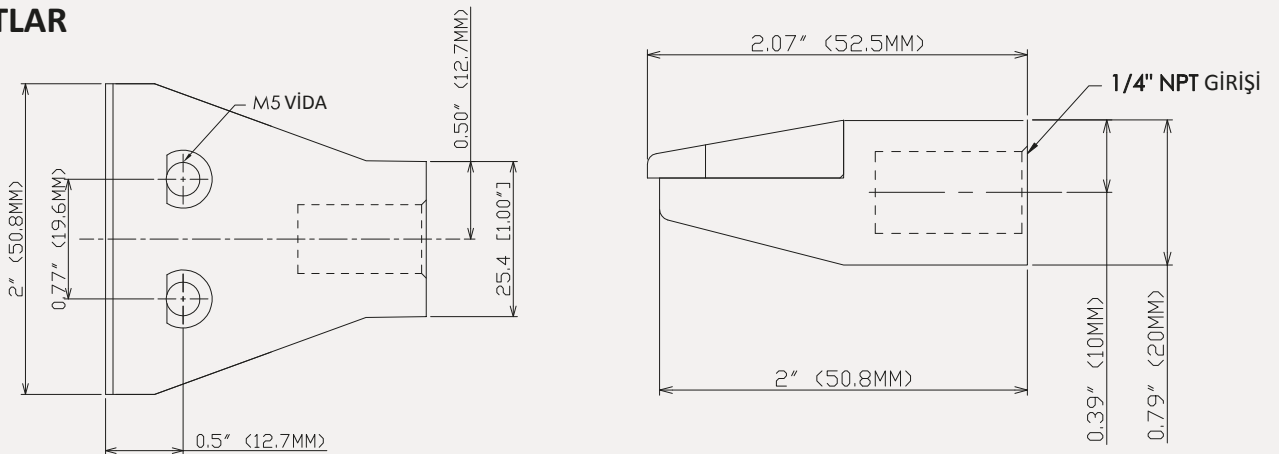
HAVA TÜKETİMİ VE KUVVET

MODEL Alüminyum Muhafazalı	MODEL 316L Paslanmaz Çelik	80 PSIG'de SCFM (SLPM) (jetin girişinden ölçülmüştür)	KUVVET Ons (Gram) (hedefe 12" uzaklıktayken)
Model 47011-4	Model 47011S-316L-4	20.5 (581)	12 (340)
Model 47011-8	Model 47011S-316L-8	31.3(887)	21 (595)
Model 47011-12	Model 47011S-316L-12	38.5 (1091)	27 (765)
Model 47011-16	Model 47011S-316L-16	41.0 (1161)	30 (850)
Model 47011-20	Model 47011S-316L-20	44.5 (1261)	33 (936)
Model 47011-24	Model 47011S-316L-24	47.0 (1331)	36(1020)
Model 47011-28	Model 47011S-316L-28	51.0 (1445)	39 (1106)



Air Edger™ Düz (Yassı) Jet Başlığının ağız açıklığı bir ya da daha fazla şim yardımıyla ayarlanabilir. 3 standart şim boyutu (0.004" (0.10mm), 0.008" (0.20mm) ve 0.02" (0.51mm)) mevcuttur. Daha büyük veya standartların arasında kalan aralıkları elde etmek için bir ya da daha fazla şim aynı anda kullanılabilir. Şimlerin, 304 paslanmaz çelik ve 316L paslanmaz (paslanmaz Air Edger™ için) modelleri mevcuttur. Büyük ağız açıklığı, daha büyük kuvvete tekabül eder.

BOYUTLAR



RAKİPLERLE KARŞILAŞTIRILDIĞINDA

Rakipler tarafından test ve ölçümlerin nasıl yapıldığı her zaman açık değildir ve bu nedenle verilecek bazı onaylama talepleri testlerin nasıl yapıldığına bağlı olduğu için zor olabilir. Bu nedenle ünitelerimizi çalışma koşulları ile aynı ortamlarda test ediyoruz. Rakiplerin daha küçük boyutlardaki düz (yassı) jet başlığı tasarımlarının, bir testere diş şimi tasarımı ve farklı iç boyut kullanması bekleniyor. Nex Flow ünitesi için aynı parametrelerini kullanarak ölçüm yaptığımızda aşağıdaki sonuçları elde ettik.

25.1 SCFM HAVA TÜKETİMİ VE 15oz. (0,43 kg) KUVVET (Yayınlanan rakamlar 22 SCFM ve 22 oz. (0.62 kg))

Verimliliğin bir ölçüsü, Kuvvet/Hava tüketimidir. Yüksek oran, daha yüksek verimlilik anlamına gelmektedir. Nex Flow ünitesi için aynı parametrelerini kullanarak ölçüm yaptığımızda, Kuvvet/SCFM oranı 0.54'tür,

Nex Flow Model 47011-4 ile kıyaslandığında, oran 12/20.5= .58 ve Model 47011-8 ile kıyaslandığında, oran 21/31.3= .67 olmaktadır.

Her iki durumda da aynı koşullar altında yapılan testlere göre, Nex Flow ünitelerinin verimlilikleri daha yüksektir.

DÜZ (YASSI) JET BAŞLIĞI

PARÇA NUMARASI	PARÇA TANIMI
47011-4 & 47011S-316L-4	Air Edger™ Düz (Yassı) Jet, Ağız Açıklığı .004"
47011-8 & 47011S-316L-8	Air Edger™ Düz (Yassı) Jet, Ağız Açıklığı .008"
47011-12 & 47011S-316L-12	Air Edger™ Düz (Yassı) Jet, Ağız Açıklığı .012"
47011-16 & 47011S-316L-16	Air Edger™ Düz (Yassı) Jet, Ağız Açıklığı .016"
47011-20 & 47011S-316L-20	Air Edger™ Düz (Yassı) Jet, Ağız Açıklığı .020"
47011-24 & 47011S-316L-24	Air Edger™ Düz (Yassı) Jet, Ağız Açıklığı .024"
47011-28 & 47011S-316L-28	Air Edger™ Düz (Yassı) Jet, Ağız Açıklığı .028"
47111S-4	.004" 304 Paslanmaz Çelik Şim
47111S-8	.008" 304 Paslanmaz Çelik Şim
47111S-20	.020" 304 Paslanmaz Çelik Şim
47211S	304 Paslanmaz Çelik Şim Seti - İki (2) .004", İki (2) .008" ve Bir (1) .020" Şim
47111S-316L-4	.004" 316L Paslanmaz Çelik Şim
47111S-316L-8	.008" 316L Paslanmaz Çelik Şim
47111S-316L-20	.020" 316L Paslanmaz Çelik Şim
47211S-316L	316L Paslanmaz Çelik Şim Seti - İki (2) .004", İki (2) .008" ve Bir (1) .020" Şim

HANGİ BOYUTA İHTİYACINIZIN OLDUĞUNDAN EMİN DEĞİL MİSİNİZ?

Hangi kuvvet seviyesine ihtiyacınızın olduğundan emin değilseniz, size Model 47211S Şim (Pul) (Çinko Muhafazalı model) Setini ya da Model 47211S Şim (Pul) (316L paslanmaz çelik model) Setini önerebiliriz. Şim (pul) seti; 2adet 0.004" (0.10mm), 2 adet 0.008" (0.20mm) ve 1 adet 0.020" (0.51mm) şimleri (pul) içermektedir. Bununla birlikte uygulamalarınıza daha iyi uyumluluk göstermesi için 2 ya da daha fazla şimi (pulu) aynı anda kullanabilirsiniz.

MUKAVEMETİ YÜKSEK ESNEK HORTUM BAŞLIĞI AKSESUARLARI - BAŞLIK VE JETLERİ YÖNLENDİRME AMAÇLI



Nex Flow™ mukavemeti yüksek, tamamı paslanmaz çelik esnek hortum, rakiplerinin basit bakır alaşımli hortumları gibi birkaç bükülmeden sonra kolaylıkla kırılmaz. Sıkışmalara ve akmaya karşı dayanıklıdır. Paslanmaz çelik yapısı sayesinde en zorlu çevre koşullarında kullanılmaya uygundur. 1/4" (6.35mm) erkek kaynaklı NPT ucu bağlantısına sahiptir ve 6" (152.4mm), 12" (300.5mm) ve 18" (457.2mm) toplam uzunluklarıyla birlikte gelmektedir.



PASLANMAZ ÇELİK SERT ESNEK HORTUM (SERT ESNEK HORTUM İÇİN M5 BÖLÜMÜNE BAKINIZ)

PARÇA NUMARASI	PARÇA TANIMI
6RF (MM / MF)	6" Şekillendirilebilir Sert Paslanmaz Çelik Hortum
12RF (MM / MF)	12" Şekillendirilebilir Sert Paslanmaz Çelik Hortum
18RF (MM / MF)	18" Şekillendirilebilir Sert Paslanmaz Çelik Hortum