

## FRIGID-X™ AYARLANABİLİR SPOT SOĞUTUCU

Spot soğutma için kullanılır, ayarlanabilir. Sağlanan basınçlı havadan 30° F (34° C) daha düşük sıcaklıkta hava elde edilir.

## NEDİR – NEDEN KULLANILIR?

Frigid-X™ Ayarlanabilir Spot Soğutucu düşük maliyetli ve bakım gerektirmeyen, soğuk hava çıkışı üretmek için vortex tüpü kullanan bir sistemdir.

Frigid-X™ Ayarlanabilir Spot Soğutucu'nun sıcaklığı, tüpün sıcak hava çıkışında bulunan bir düğme yardımıyla ayarlanabilir. Sıcaklık aralığı -30°F ile oda sıcaklığı arasında değişir ve bir termometre yardımıyla kolaylıkla ayarlanabilir.

Frigid-X™ Ayarlanabilir Spot Soğutucu'yla birlikte hava akış hızını ayarlamak için 3 piringç üretkeç verilir. Bunlar; 15 SCFM (425 SLPM), 25 SCFM (708 SLPM) ve 30 SCFM (850 SLPM) debileri için 2100 BTU/saat (615 Watt) kapasiteye kadar soğutma sağlayabilirler.

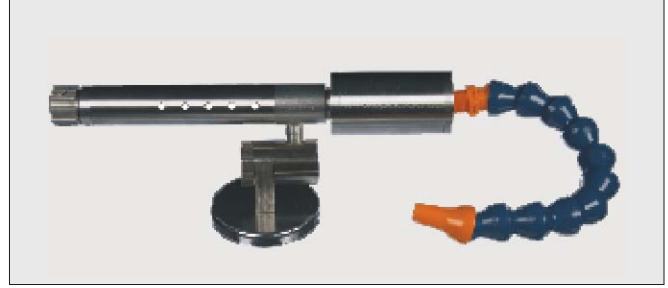
Bükülebilir hortumu sayesinde soğuk hava istenilen yöne doğrultulabilir. Taşıma ve kurulum işlemlerini kolaylaştırmak için güçlü bir mıknatısı bulunur.

Küçük alanlar için tek hortumlu, daha geniş alanlar için de çift hortumlu ürünlerimiz bulunmaktadır. Ayarlanabilir Spot Soğutucularla, üretkeçleri değiştirilerek ya da sıcak hava çıkış ucundaki düğme kullanılarak geniş bir hava akışı ve sıcaklık aralığı elde edilebilir.

Üretkeçler, hava tüketimini kontrol eder ve kolayca değiştirilebilirler. 25 SCFM (708 SLPM)'lik bir üretkeç sahip bir ayarlanabilir spot soğutucu, 1,800 BTU/saat'lik bir soğutma sağlar. Daha azına ihtiyaç duyulduğunda, 15 SCFM (425 SLPM)'lik üretkeç kullanılarak 1,100 BTU/Saat'lik soğutma sağlanabilir. Daha fazla soğutma gerektiğinde ise 30 SCFM (850 SLPM)'lik bir Nex Flow™ üretkeçle 2,100 BTU/Saat'e kadar soğutma yapılabilir.

## FRIGID-X™ AYARLANABİLİR SPOT SOĞUTUCU NEDEN TECHİ EDİLMELİ?

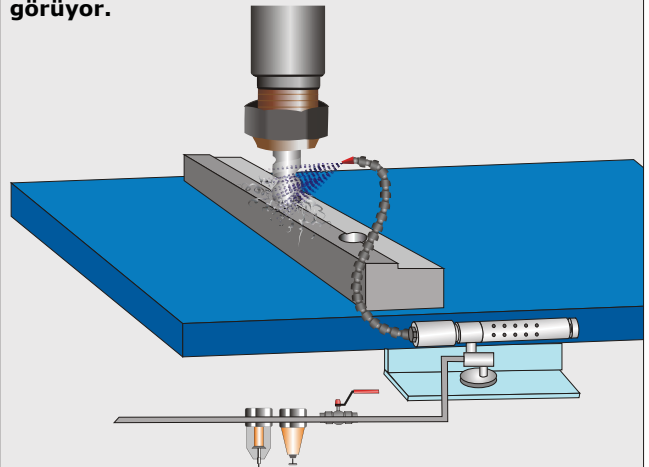
Tamamı metal parçalar ve paslanmaz çelik gövdeden oluşur. Yapılan testler, Frigid-X™ Ayarlanabilir Spot Soğutucunun rakip ürünlere göre daha sessiz olduğunu göstermektedir.



## AVANTAJLARI

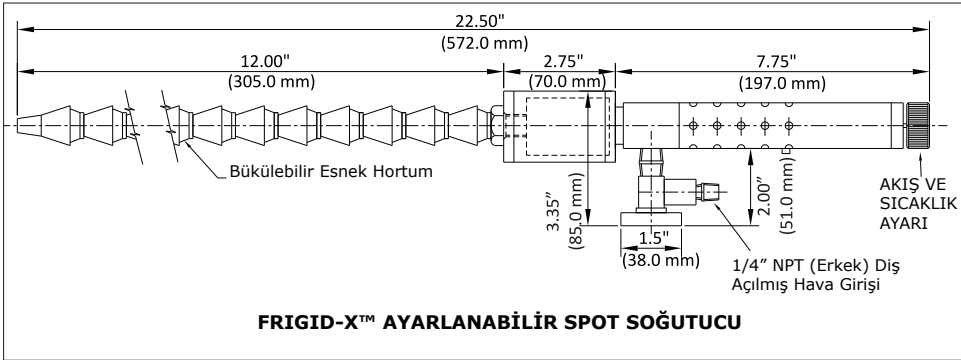
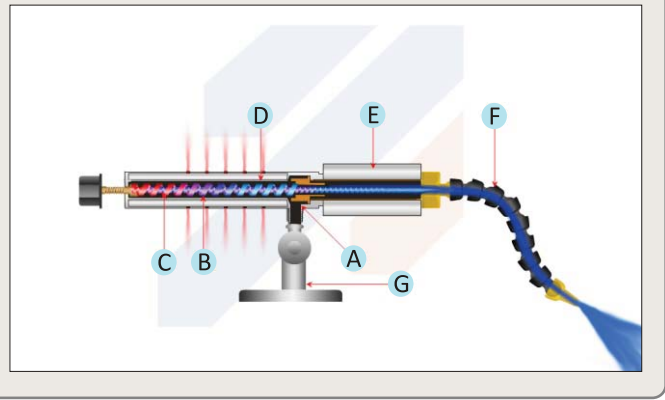
- ▶ Hareketli parçalar içermez
- ▶ Sessizdir
- ▶ Elektrikle değil havayla çalışır
- ▶ Küçük, hafif ve taşınabilir
- ▶ Diğer çözümlere göre daha ucuzdur
- ▶ Üstün tasarımı ve verimlidir
- ▶ Bakıma ihtiyaç duymadan çalışır
- ▶ Uzun ömürlü paslanmaz çelikten ve metal parçalardan üretilmiştir, ucuz plastik parçaları bulunmaz
- ▶ Sıcaklık ayarı yapılabilir
- ▶ Üretkeçleri değiştirilebilir
- ▶ Kolay kurulum için güçlü bir mıknatısı bulunur

**57025AS model cihaz, sıcaklığın kesinlikle kontrol altında tutulması gereken bir alanda, özel seramik bir maddenin frezelenmesinde soğutucu görevi görüyor.**

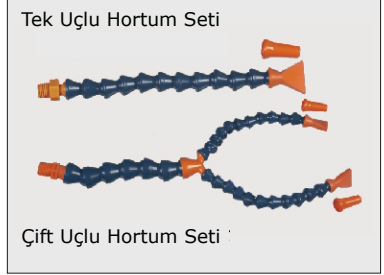


**FRIGID-X™ AYARLANABİLİR SPOT SOĞUTUCU NASIL ÇALIŞIR?**

Basıncı hava spot soğutucunun vorteks tüpüne A noktasından giriş yapar. Vorteks tüpü, havayı sıcak (B) ve soğuk (C) akımlara ayırır. Vorteks tüpündeki sıcak hava, gürültünün önlenmesi için susturucudan geçtikten sonra D noktasından dışarı atılır. Soğuk hava susturucudan (E) geçer ve bükülebilir hortumun (F) yardımıyla doğrudan soğutulacak parça üzerine verilir. Güçlü bir mıknatıs (G), spot soğutucuyu yerine sabitler. Soğuk havanın ısıyı bir sıcak uçta bulunan bir düşme yardımıyla ayarlanabilir.



**FRIGID-X™ AYARLANABİLİR SPOT SOĞUTUCU**

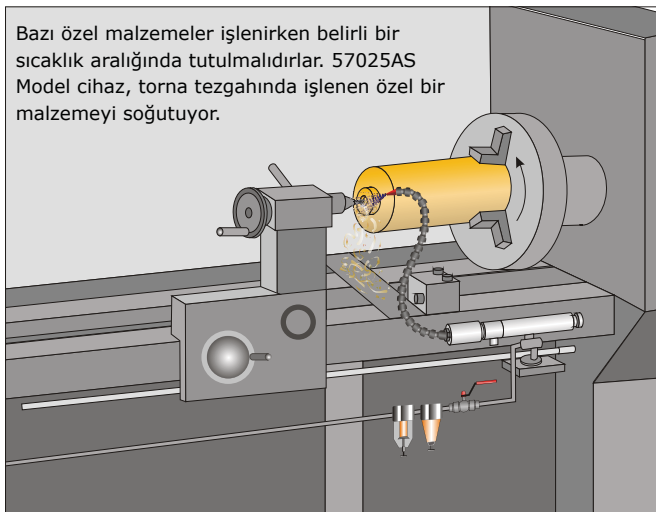


**UYGULAMALAR**

- ▶ Lehim soğutma
- ▶ Termostat ayarlama
- ▶ İşlenen plastik parçaları soğutma
- ▶ Sıcak eriyik yapışkan ayarı
- ▶ Ultrasonik kaynak boynuzlarının soğutulması
- ▶ Kalıptan çıkan plastik parçaların soğutulması
- ▶ Elektronik parçaların soğutulması
- ▶ Plastik sabitleyicilerin soğutulması

GİRİŞ BASINCI PSIG (Bar)	HAVA TÜKETİMİ SCFM (SLPM)	GÜRÜLTÜ SEVİYESİ dBA
100 (6.9)	15 (425)	70
100 (6.9)	25 (708)	71
100 (6.9)	30 (850)	72

Bazı özel malzemeler işlenirken belirli bir sıcaklık aralığında tutulmalıdırlar. 57025AS Model cihaz, torna tezgahında işlenen özel bir malzemeyi soğutuyor.



**FRIGID-X™ AYARLANABİLİR SPOT SOĞUTUCU**

PARÇA NUMARASI	AÇIKLAMALAR
57025AS	Frigid-X™ Ayarlanabilir Spot Soğutucunun yanında soğutucu, sabitleme mıknatısı, tek çıkışlı hortum seti, 25 H üretkeç (monte edilmiş), 15H üretkeç (yedek), 30H üretkeç (yedek) birlikte verilir.
57025AD	Frigid-X™ Ayarlanabilir Spot Soğutucunun yanında soğutucu, sabitleme mıknatısı, çift çıkışlı hortum seti, 25 H üretkeç (monte edilmiş), 15H üretkeç (yedek), 30H üretkeç (yedek) birlikte verilir.
56025A	Sadece Frigid-X™ Ayarlanabilir Spot Soğutucu

**SEÇENEKLER**

90001	Otomatik tahliyeli filtre, 3/8" NPT, 65 SCFM (1841 SLPM)
90005	Yağ ayırıcı filtre, 3/8" NPT, 15-37 SCFM (425-1048 SLPM)