

GÜVENLİ HAVA ÜFLEME TABANICALARI

Nex Flow™ Güvenli Hava Üfleme Tabancaları verimli ve üstün nozul ve jetlerden yararlanarak basınçlı hava tüketimini ve gürültü seviyesini büyük ölçüde azaltır.

NEDİR – NEDEN KULLANILIR?

Birçok düşük maliyetli hava tabancası çok miktarda satılır ama aslında kullanımları çok da zorunlu değildir. Ayrıca, bu tabancaların hepsi de güvenli sayılmazlar. Özellikle tabanca ucundaki olası bir blokajın neden olduğu yüksek tıkanma basınca karşı güvenli değildir.

Nex Flow™ güvenli hava tabancaları; dayanıklı, kolay kullanılır ve güvenilirdir. Yüksek verimli hava nozulu ve jetlerimizle birlikte rahatça çalışıp basınçlı hava tüketimi ve gürültü seviyesini düşürürken yüksek basınç çıkışı ve "laminar" akım sağlar.

NASIL SEÇİLİR?

Uygulama çeşidi ve kullanım alışkanlıklarına göre iki çeşit **Güvenli Hava Üfleme Tabancası** bulunmaktadır. Teknik ayrıntılar için "Nozul ve Jetler" bölümüne bakınız.



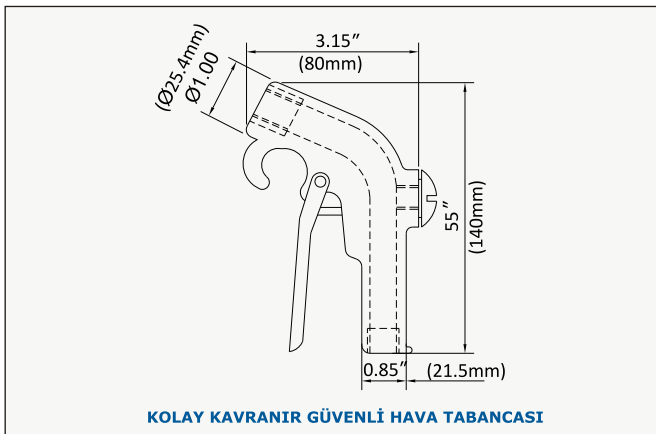
KOLAY KAVRANIR GÜVENLİ HAVA TABANCASI



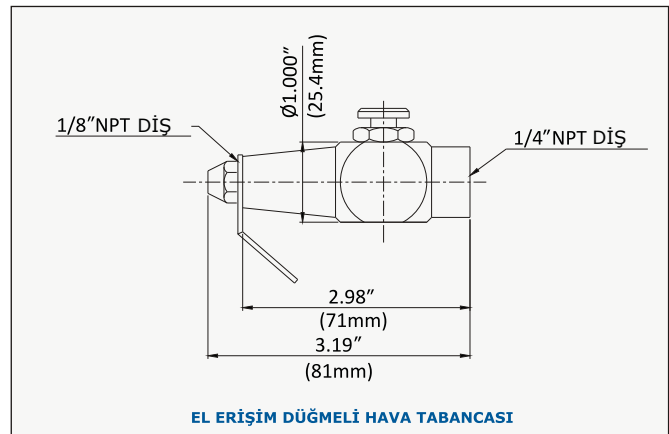
EL ERİŞİM DÜĞMELİ HAVA TABANCASI

Nex Flow™, hava nozul ve jetlerinin kullanımıyla ilgili birçok sorunu ortadan kaldırıyor. Artık yüzlerce çeşit nozul bulundurmanıza GEREK YOK. Hava akımını yükselten nozullarımız sayesinde tüketilen basınçlı havanın 25 katı kadar hava akımı sağlayabilirsiniz. Her farklı nozulun farklı bir ölçüsü vardır ve daha güçlü hava için her zaman daha fazla hava tüketilir. Bununla birlikte açık uçlu jet ve hava tüpleriyle karşılaştırıldığında 10 dBA kadar gürültü azalır.

Ürün çeşitlerimiz, doğru nozul seçimiyle birçok sanayi uygulamasına çözüm üretebilir.



KOLAY KAVRANIR GÜVENLİ HAVA TABANCASI



EL ERİŞİM DÜĞMELİ HAVA TABANCASI



UZATMA TÜPÜ VE BÜKÜLEBİLİR HORTUM

Kolay Kavranır Tabancanın ucuna Eloksallı Alüminyum Uzatma Tüpü ya da Bükülebilir Hortum takarak uzaktaki noktalara daha rahat erişebilirsiniz. 6",12",18",24" ve 36" uzunluğunda uzatma tüpü; 6" ve 12" uzunluğunda bükülebilir hortumlar mevcuttur.

KOLAY KAVRANIR HAVA TABANICALARI

PARÇA NO	TANIM
49000	Yalnızca Hava Tabancası (Nozul Yok)
49003	47003 Nozul ile birlikte Hava Tabancası
49004	47004 Nozul ile birlikte Hava Tabancası
49009	47009 Ayarlanabilir Nozul ile birlikte Hava Tabancası
49010	47010 X-Stream™ Nozul ile birlikte Hava Tabancası
49002X	10002X X-Stream™ ve 2" Alüminyum Air Blade™ ile birlikte Hava Tabancası

KOLAY KAVRANIR HAVA TABANICALARI İÇİN UZATMA TÜPLERİ

PARÇA NO	TANIM
49906	6" Uzatma
49912	12" Uzatma
49918	18" Uzatma
49924	24" Uzatma
49936	30" Uzatma

EL ERİŞİM DÜĞMELİ TABANICALAR

PARÇA NO	TANIM
49100	Yalnızca Hava Tabancası (Nozul Yok)
49103	47003 Nozul ile birlikte Hava Tabancası
49109	47009 Ayarlanabilir Nozul ile birlikte Hava Tabancası
49110	47010 X-Stream™ Nozul ile birlikte Hava Tabancası

PASLANMAZ ÇELİK BÜKÜLEBİLİR HORTUMLAR (Her iki tabanca için)

PARÇA NO	TANIM
6RF	Bükülerek istenilen şekle sokulabilen 6" Paslanmaz Çelik hortum
12RF	Bükülerek istenilen şekle sokulabilen 12" Paslanmaz Çelik hortum



El erişim düğmeli tabanicalar, delme işlemi sırasında oluşan metal çapakları üflemek için kullanılır.

