

FRIGID-X™ MİNİ SPOT SOĞUTUCU

Hiç bir hareketli parça kullanmadan küçük parçalarınızı ve takımlarınızı soğutun.

NEDİR – NEDEN KULLANILIR?

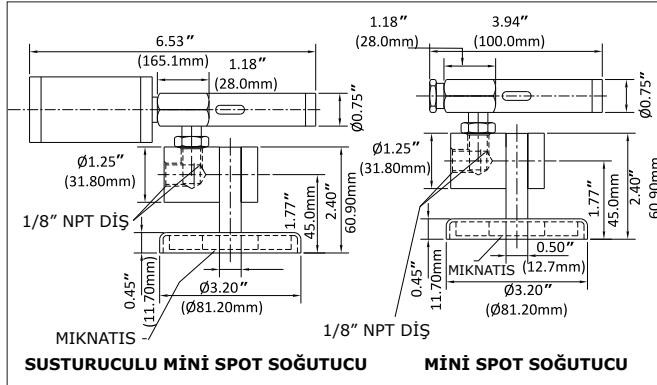
Frigid-X™ Mini Spot Soğutucu; düşük maliyetli ve bakım gerektirmeyen, soğuk hava çıkışı üretmek için vorteks tüpü kullanan bir sistemdir. Kompakt ve sessizdir.

Ufak parçalar için tasarlanmış Frigid-X™ Mini Spot Soğutucu, giriş hava sıcaklığına bağlı olarak 15-20° F (-9.5 ile -7° C) soğuk hava üretir. Küçük ve önemli parçaların üretimini kolaylaştırabilir ve üretim oranlarını artırabilir.

Bükülebilir hortumu sayesinde soğuk hava yönlendirilebilir. Taşınabilirlik ve kolay kurulum için kullanılan mıknatıs taban, mini spot soğutucunun standart bir özelliğidir.

UYGULAMALAR

- ▶ Dikiş makinelerindeki iğnelerin soğutulması
- ▶ Ufak bıçakların soğutulması
- ▶ Lenslerin ve ufak parçaların taşlanması
- ▶ Ufak takımları soğutma



FRIGID-X™ AYARLANABİLİR MİNİ SPOT SOĞUTUCU

PARÇA NUMARASI	AÇIKLAMA
56008F	Sadece Frigid-X™ Mini Spot Soğutucu (susturucusuz)
56108F	Sadece Frigid-X™ Mini Spot Soğutucu (susturuculu)
57008F	Sadece Frigid-X™ Mini Spot Soğutma Sistemi, soğutucu, manyetik taban ve tek noktalı çıkışı hortum setiyle birlikte verilir.
56008F	Sadece Frigid-X™ Mini Spot Soğutucu aksesuarları
90003	Manuel tahliyelı filtre, 1/4\" NPT



Frigid-X™ Ayarlanabilir Mini Spot Soğutucu, bir vorteks tüpünün yardımıyla sıcak hava akımı ve soğuk hava akımı yaratır. Soğuk uçtan çıkan soğuk hava, bükülebilir bir hortum yardımıyla soğutulmak istenen yüzeye yönlendirilir.

Frigid-X™ Ayarlanabilir Mini Spot Soğutucu, ağır döşemelikler için kullanılan bir dikiş makinesinin iğnelerini soğutmak için kullanılıyor.

