

RING VAC™

Hareketli hiçbir parça kullanmadan katı malzeme ve atıkları kapalı bir hat üzerinde taşıma

NEDİR – NEDEN KULLANILIR?

Ring Vac Taşıyıcı™ – pnömatrik taşıma sistemlerinde hiçbir hareketli parça bulunmaz. Havayı yüksek güçte ve uzun mesafede taşırlar. Güçlü ve verimli kompakt tasarımı içerisindeki ventüri uygulaması sayesinde uzun mesafede yüksek kapasiteli taşıma işlemini yalnızca basınçlı hava kullanarak gerçekleştirir. Kaplamalı alüminyum ya da paslanmaz çelikten üretilmiş Ring Vac™ çeşitleri bulunur. Bu yüksek enerjili taşıma sistemini oluşturmak için, Ring Vac™'in her iki ucuna standart ölçüdeki taşıma hortumunu takın. Diş açılmış çeşitleri standart boru dişlerine monte edilebilir. Basınç regülatörü kullanımıyla akış ve kapasite kontrolü yapılabilir. Sistemde hareketli parça bulunmaz ve bakım gerektirmez. 1" (25mm), 1-1/2" (38mm) ve 2" (51mm) ölçülerinde bulunur. Büyük sistemler için tüketilen basınçlı hava miktarının çok fazla olması, daha büyük ölçüdeki imalatları sınırlamaktadır.

2" 'ten büyük sistemlerde, vakum kabiliyetinde büyük düşüş olmakla birlikte taşımada da kesilmeler görülmeye başlanır. Bu nedenle, 2" 'ten büyük olan sistemler için hava körüğü kullanımı daha ekonomik olmaktadır. Bununla birlikte, büyük ölçüler için özel siparişler verilebilir.

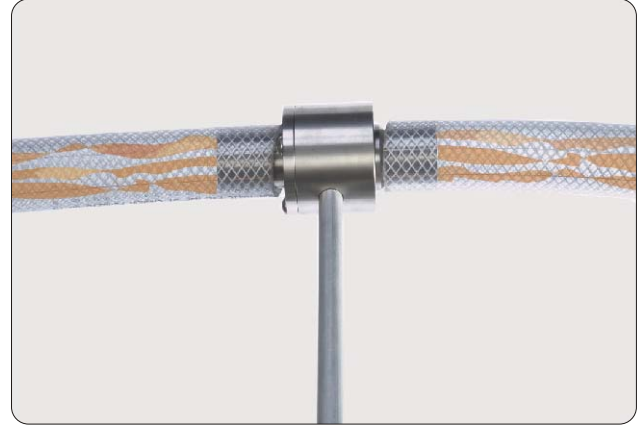
Eloksallı alüminyum ve paslanmaz çelik çeşitleriyle Ring Vac™, hiçbir hareketli parça kullanmadan büyük miktardaki katı malzemeyi uzun mesafelere taşıyabilir.

UYGULAMALAR:

- ▶ Silo Yükleme
- ▶ Malzeme Taşıma
- ▶ Küçük Madde Ayıklama
- ▶ Parça Taşıma
- ▶ Doldurma İşlemleri
- ▶ Lif – Elyaf Gerdirme

FAYDALARI:

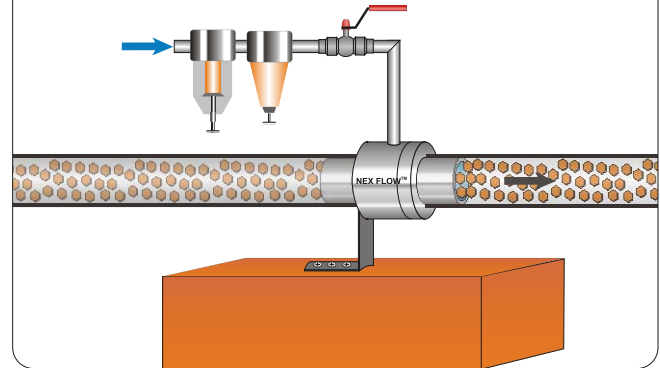
- ▶ Eşdeğer ürünlere göre zorlu çevre şartlarında daha uzun ömür
- ▶ Kolay kullanım
- ▶ Basit ve kolay malzeme akış kontrolü
- ▶ Bakım gerektirmez



RING VAC™ ÖZELLİKLERİ

- ▶ Eloksallı alüminyumdan üretilir ve hiçbir hareketli parça içermez. Yüksek ısı oluşan ya da korozyona müsait ortamlar için, normal ya da yüksek ısıya dayanıklı paslanmaz çelik modelleri de bulunmaktadır.
- ▶ Standart hortum ölçülerine kolay montaj için standart ölçülerde bulunur. Diş açılmış çeşitleri; 1" (25mm), 1-1/2" (38mm) ve 2" (51mm) ölçülerindeki dişli borulara uygundur. Gerekliğinde özel ölçülerde imalat yapılabilir.
- ▶ Basınç regülatörüyle malzeme akışı kontrol edilebilir.
- ▶ Aç-Kapa valfiyle birlikte kullanılır. Hareketli parçası, elektrik bağlantısı, patlama riski yoktur

30004S Model Paslanmaz Çelik 2" Ring Vac™, kurutulmuş bezelyeyi hayvan yemi tesisine taşıyor.



RING VAC™ ÇEŞİTLERİ

Ring Vac™ Pnömatik Taşıma Sisteminin, Elok sallı alüminyum ve paslanmaz çelik olmak üzere iki çeşidi bulunmaktadır. Özel imalat paslanmaz çelik çeşitlerimiz, 1200° F (649° C) ısıya kadar kullanılabilir.

Düz modeller standart ölçülerdeki hortum ve borulara monte edilerek kullanılabilirler. Dişli modeller ise doğrudan standart ölçülerdeki dişli borulara monte edilebilir. Özel uygulamalar için farklı malzemeler de seçilebilir. Daha yüksek taşıma kapasitelerine ihtiyaç duyulduğunda, daha çok hava tüketmelerine rağmen daha büyük taşıma sistemleri de üretilebilir. Montajı kolaylaştıran braket ise isteğe bağlı olarak talep edilebilir.



Standart Ring Vac™ hava taşıyıcı

Diş açılmış Tip Ring Vac™ hava taşıyıcı

NASIL SEÇİLİR?

Sanayi uygulama ve ihtiyaçlarınıza göre birçok Ring Vac™ çeşidi bulunmaktadır. İhtiyacınız olan ölçüyü belirlemek için bilinmesi gereken kriterler vardır :

- ▶ Taşınacak malzemenin çapı
- ▶ Taşıma kapasitesi (ağırlık ya da hacim)
- ▶ Kullanılan hortum, tüp ya da borunun çapı
- ▶ Hava taşıyıcının malzemesi – alüminyum, paslanmaz ya da ısı çeliği (650° C ye kadar)
- ▶ Bağlantı tipi (standart hortum ya da dişli bağlantı)



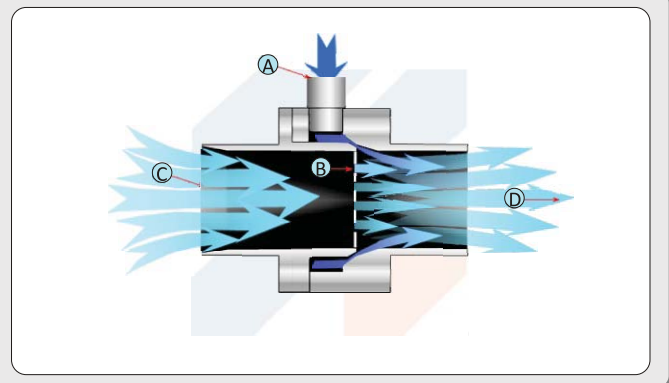
Paslanmaz çelikten üretilmiş özel bağlantı braketinin sayesinde Ring Vac™ hava taşıyıcılarının montajı çok kolay yapılır.

Paslanmaz çelik montaj braketini**ÖZEL TASARIMLAR**

Baca gazı dağıtımı gibi işlerde yüksek ısıya dayanıklı modeller 1200° F (650° C) dereceye kadar kullanılabilirler. Medikal flanş bağlantısı, özel malzeme ve yüksek kapasite gibi özel müşteri istekleri de karşılanabilir.

RING VAC™ - NASIL ÇALIŞIR ?

Ring Vac™ – A noktasından içeri giren basınçlı hava, B noktasındaki dairesel toplanma haznesine ulaşır. Buradan yönlendirmeli nozulun boğazına doğru ilerler. Bu basınçlı hava jetleri, malzemenin içeri çekildiği C noktasında vakum yaratarak, taşınacak malzemeni D çıkışına doğru iter. Böylece dikey ya da yatay pozisyonda malzeme uzun bir yol boyunca taşınabilir.



ÖLÇÜLER - PARÇA NUMARALARI HAKKINDA:

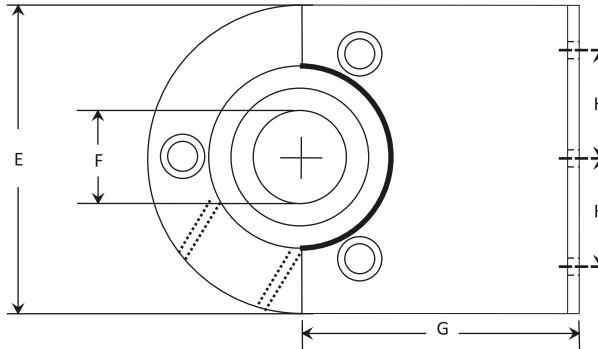
- S** - Paslanmaz çelik model
- T** - Diş açılmış model
- TS** - Diş açılmış paslanmaz model
- HTS** - Yüksek ısı- paslanmaz çelik model
- THTS** - Yüksek ısı-paslanmaz çelik diş açılmış model

Ölçülen inç ve mm'dir.

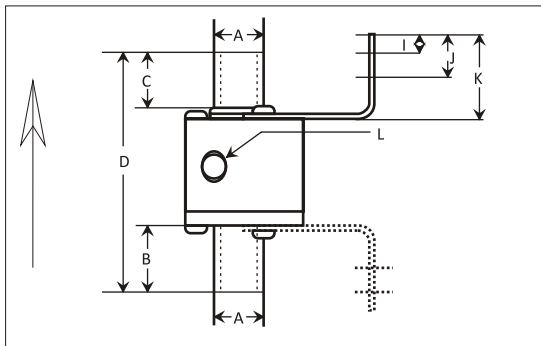
PARÇA NO (alüminyum & paslanmaz)	A	B	C	D	E	F	G	H	I	J	K	L*
30001, 30001S, 30001T 30001TS, 30001HTS 30001THTS	1.00" (25.4)	1.38" (35.1)	1.25" (31.8)	5.00" (127)	2.25" (57.2)	3/4" (19)	2.38" (60.3)	0.78" (19.7)	0.38" (9.5)	0.94" (23.8)	1.75" (44.5)	1/4 NPT
30002, 30002S, 30002T 30002TS, 30002HTS 30002THTS	1.25" (31.8)	1.38" (35.1)	1.25" (31.8)	5.00" (127)	2.50" (63.5)	1.00" (25.4)	2.38" (60.3)	0.78" (19.7)	0.38" (9.5)	0.94" (23.8)	1.75" (44.5)	1/4 NPT
30003, 30003S, 30003T 30003TS, 30003HTS 30003THTS	1.50" (38.1)	1.38" (35.1)	1.25" (31.8)	5.00" (127)	2.75" (69.9)	1.25" (38.1)	2.38" (60.3)	0.78" (19.7)	0.38" (9.5)	0.94" (23.8)	1.75" (44.5)	3/8 NPT
30004, 30004S, 30004T 30004TS, 30004HTS 30004THTS	2.00" (51.8)	1.38" (35.1)	1.25" (31.8)	5.00" (127)	3.25" (82.6)	1.75" (44.5)	2.38" (60.3)	0.78" (19.7)	0.38" (9.5)	0.94" (23.8)	1.75" (44.5)	3/8 NPT

Özel dişli modeller ve adaptörler sipariş verilen ülkeye göre değişiklik gösterebilir

Üst Görünüm



30001 - 30004 Serileri
30001S - 30004S Serileri



30001T - 30004T Diş Açılmış Seriler
30001TS - 30004T Diş Açılmış Seriler

